



**TILLY**

NATURHOLZPLATTEN

VIELSCHICHTIG WIE DIE NATUR

Die Massivholzplatte mit besonderen Eigenschaften





## F I C H T E   A N T I K

<b>Güteklasse</b>	AB/B (A/B*) (Decklagen beidseitig gedämpft)
<b>Länge</b>	5000 mm
<b>Breiten</b>	1250 / 2050 mm
<b>Plattendicke Decklage</b>	19 mm 5,5 mm

## K I E F E R

<b>Güteklasse</b>	A/B (0/B*)
<b>Längen</b>	5000 mm (4000 mm)
<b>Breiten</b>	1250 mm (2050 mm auf Anfrage)
<b>Plattendicken Decklage</b>	19 mm / 26 mm 5,5 mm

## L Ä R C H E

<b>Güteklassen</b>	AB/B (A/B*), B/C
<b>Längen</b>	5000 / 4000 mm
<b>Breiten</b>	1250 / 2050 mm
<b>Plattendicken Decklage</b>	19 mm / 26 mm 5,5 mm

## D O U G L A S I E

<b>Güteklassen</b>	AB/B (A/B*), B/C
<b>Längen</b>	5000 mm (4000 mm)
<b>Breiten</b>	2050 mm (1250 mm auf Anfrage)
<b>Plattendicken Decklage</b>	19 mm / 26 mm 5,5 mm

## Z I R B E

<b>Güteklasse</b>	A/B (0/B*)
<b>Längen</b>	2500 bis 4000 mm
<b>Breite</b>	1250 mm
<b>Plattendicke Decklage</b>	19 mm 5,5 mm

CE-Kennzeichnung für tragende Bauprodukte gem.  
EN 13986, technische Klasse SWP/2 SD gem. EN 13353.

\* nach EN 13017-1

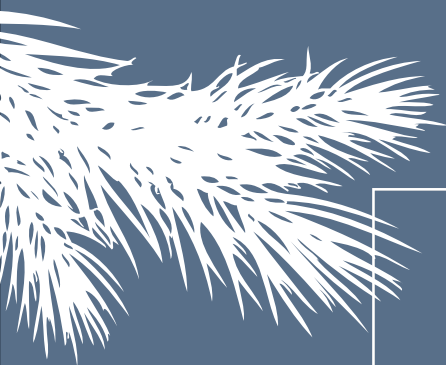


NATURHOLZPLATTEN

# DREISCHICHT - NADELHOLZPLATTEN



Absolute Spitzenqualität aus Holz. Qualitätsüberwacht durch permanente Forschung und strengste Kontrollen. Umweltbewusstsein bei Beschaffung und Verarbeitung. Hohe Funktionalität und einfache Verarbeitung. Individuelle Gestaltungsmöglichkeiten für Küchen, Möbel, Decken, Böden, Wände, Türen, Läden, Fensterbänke u. v. m.



F I C H T E



<b>Güteklassen</b>	A/B (0/B*), AB/B (A/B*), B/B, B/C+, C+/C+, C+/C, C/C
<b>Längen</b>	5000 mm (4500 / 4000 mm)
<b>Breiten</b>	1250 / 2050 mm
<b>Plattendicken Decklage</b>	13 mm / 15 mm 3,5 mm
<b>Plattendicken Decklage</b>	19 mm / 22 mm / 26 mm 5,5 mm
<b>Plattendicken Decklage</b>	27 mm / 32 mm / 42 mm / 49 mm 9 mm

\* nach EN 13017-1

# EINSCHICHT - NADELHOLZPLATTEN

Einschichtige Massivholzplatten (Leimholzplatten) von TILLY bestehen aus durchgehenden, jeweils zur Längsseite parallel laufenden, massiven Stäben der gleichen Holzart, die miteinander fugendicht verleimt sind. Die wirtschaftlichste Lösung im

Möbelbau. Einschichtige Massivholzplatten von TILLY werden normgerecht unter ständigen Qualitätskontrollen nach EN 13353 produziert.



## F I C H T E

<b>Güteklassen</b>	A, B, BK
<b>Längen</b>	5000 mm (4500 / 4000 mm)
<b>Breite</b>	1210 mm
<b>Plattendicken</b>	14 / 18 / 21 / 24 / 27 / 32 / 42 / 52 mm

## K I E F E R

<b>Güteklassen</b>	A, B
<b>Längen</b>	5000 mm (4000 mm)
<b>Breite</b>	1210 mm
<b>Plattendicken</b>	18 / 27 / 42 mm

## L Ä R C H E S I B I R I S C H

<b>Güteklasse</b>	AB
<b>Längen</b>	5000 mm (4000 mm)
<b>Breite</b>	1210 mm
<b>Plattendicken</b>	18 / 27 / 42 mm

CE-Kennzeichnung für nicht tragende Bauprodukte gem. EN 13986, technische Klasse SWP/2 NS gem. EN 13353.

# 5 - SCHICHT - NADELHOLZPLATTEN



## F I C H T E Andere Nadelholzarten auf Anfrage

<b>Güteklassen</b>	AB/B (A/B*), B/B, B/C+
<b>Längen</b>	5000 mm (4500 / 4000 mm)
<b>Breiten</b>	1250 / 2050 mm
<b>Plattendicken</b>	35 / 42 mm (andere Dicken auf Anfrage)

CE-Kennzeichnung für nicht tragende Bauprodukte gem. EN 13986, technische Klasse SWP/2 NS gem. EN 13353.

\* nach EN 13017-1

# DREISCHICHT - LAUBHOLZPLATTEN

Tilly-Dreischicht-Laubholzplatten werden standardmäßig einzelfoliiert ausgeliefert.

<b>Güteklasse</b>	A/B
<b>Längen</b>	800 / 950 / 1250* / 1650* / 1900 / 2050* / 2300 / 2500* mm (3000 / 3500 mm auf Anfrage)
<b>Breite</b>	1250 mm
<b>Plattendicken Decklage</b>	20 mm (26 mm auf Anfrage) 5,0 mm
<b>Technische Klasse</b>	SWP/2 NS

A H O R N

B I R K E

B U C H E  
G E D Ä M P F T

E I C H E

K E R N B U C H E  
G E D Ä M P F T \*

E S C H E

E R L E

K I R S C H

\*Kernbuche gedämpft  
(Kerntypische Farbe und ausgeprägte Struktur)



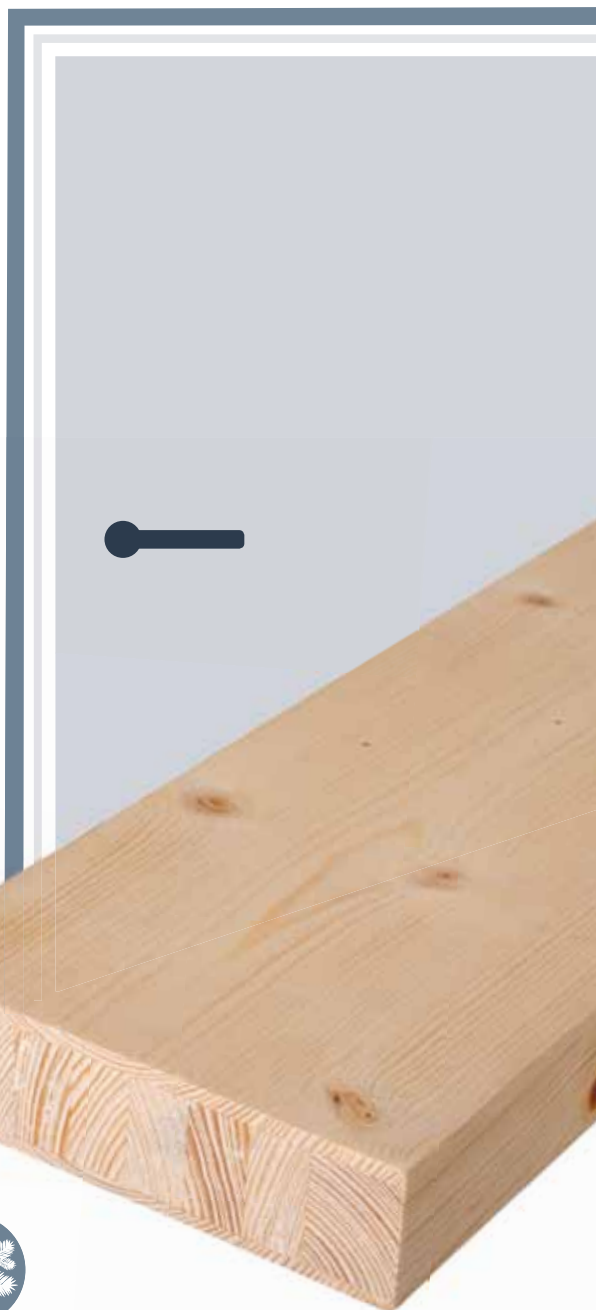
## TÜRROHLING FICHTE

<b>Güteklasse</b>	A/A (0/0*)
<b>Gewicht</b>	Das Basisgewicht pro m <sup>2</sup> Türenfläche beträgt 19 kg. Somit gibt es folgende Türblattgewichte:
<b>Formate/ Gewicht</b>	755 x 2050 mm = 29 kg 805 x 2050 mm = 31 kg 855 x 2050 mm = 33 kg 875 x 2050 mm = 34 kg 905 x 2050 mm = 35 kg 955 x 2050 mm = 37 kg 1000 x 2050 mm = 39 kg
<b>Dicke</b>	42 mm
<b>Aufbau</b>	5-Schicht-Aufbau, formstabil
<b>Bearbeitung</b>	Das Türblatt ist in der Länge beliebig kürzbar. Keine Schloss- und Bandverstärkungen notwendig.
<b>Technische Klasse</b>	SWP/2 NS

## TÜRFRIES FICHTE

<b>Güteklasse</b>	A/A (0/0*)
<b>Formate</b>	140 x 5000 mm 160 x 5000 mm
<b>Dicke</b>	42 mm
<b>Aufbau</b>	3-Schicht-Aufbau, formstabil
<b>Decklagendicke</b>	5,5 mm
<b>Technische Klasse</b>	SWP/2 NS

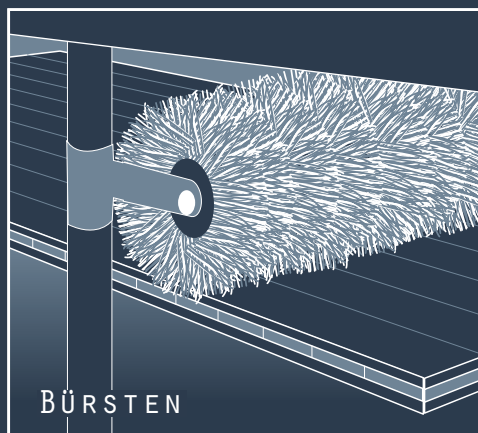
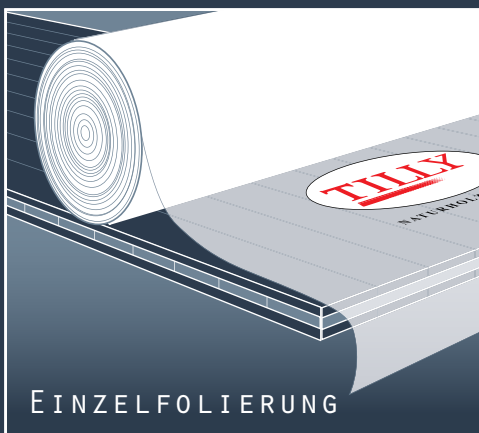
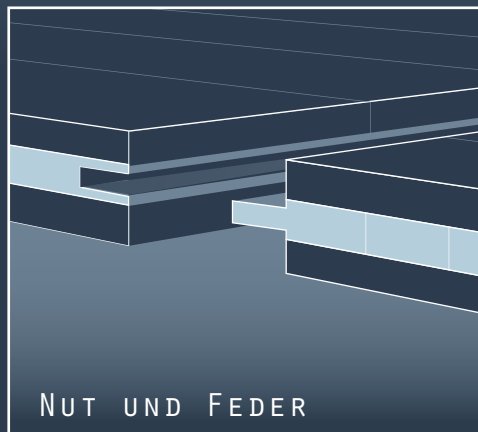
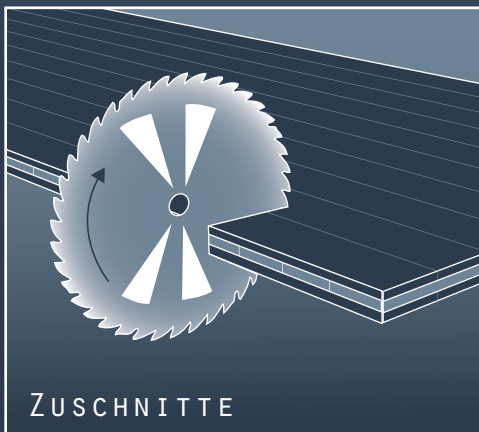
\* nach EN 13017-1



## WAS WIR FÜR SIE NOCH TUN KÖNNEN

Trennschnitte • Nut- und Feder-Profile • Fasen • Bürsten (max. Breite 1250 mm)

Oberflächenbehandlungen • Einzelfolierung auf Wunsch (max. Format 5000 x 1250 mm)





**TILLY Holzindustrie GmbH**

Krappfelder Straße 27, 9330 Althofen/Austria

tel.: +43 4262 2143, fax: +43 4262 4144

office.platten@tilly.at, [www.tilly.at](http://www.tilly.at)

